



Retningslinier for etablering af højvandslukker i

Bilag til spildevandsplanen fra Teknologisk Institut

Generelle bestemmelser

Hvis der regelmæssigt forekommer stuvning i det kommunale afløbssystem, kan den enkelte borger beskytte sin kælder mod indtrængende kloakvand på 3 måder:

1. Ved at installere en pumpe, der pumper spildevandet fra de udsatte installationer i kælderen op i den kommunale kloak, se "Retningslinier for etablering af pumpebrønde inden for skel i xx kommune".
2. Ved at installere højvandslukke enten på de enkelte afløb i kælderen eller på en ledning med flere afløb.
3. Ved at installere et tilbageløbsstop på stikledningen.

Arbejdet skal udføres af en autoriseret kloakmester efter retningslinierne i dette tillæg. Hvis der afviges fra disse retningslinier, skal der søges om dispensation i kommunen.

Ved etablering af højvandslukker i etageboliger og industri skal der søges om tilladelse i kommunen. Ved etablering af højvandslukker i eksisterende parcelhuse skal der ikke søges om tilladelse, men etablering skal udføres efter disse retningslinier.

Hvis der afviges fra disse retningslinier skal der uanset bygningsart søges om dispensation i kommunen. Det gælder f.eks., hvis der ønskes højvandslukker på en stikledning ved parcelhuse. Højvandslukker eller tilbagestop må aldrig anbringes på stikledningen fra boligblokke eller industri.

Pumpling

Den sikreste måde at undgå kælderoversvømmelse på er at installere et pumpeanlæg, hvor spildevandet fra de lavtliggende afløb (wc, gulv afløb mv.), der er truet under opstemning (og kun disse afløb), ledes til en pumpebrønd. Derfra pumpes vandet op i det øvrige kloaksystem. Retningslinier for pumpeanlæg er angivet i "Retningslinier for etablering af pumpeanlæg i xx kommune"

Højvandslukker

Der må kun anvendes CE-mærkede højvandslukker. De højvandslukker, der anvendes, skal have 2 uafhængige klapper, hvoraf den ene skal kunne lukkes manuelt.

Anbringelse af højvandslukker skal ske efter retningslinierne i DS 432 Norm for afløbsinstallationer. Der må ikke anbringes højvandslukker på stikledninger uden tilladelse fra kommunen.

Højvandslukker til gråt spildevand

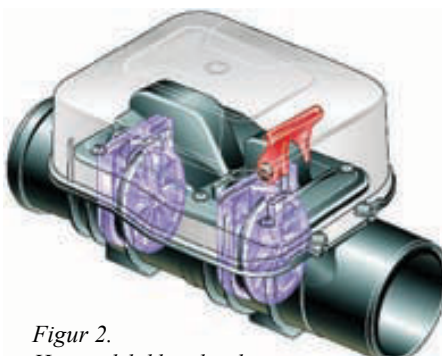
Højvandslukker til gråt spildevand kan bruges i installationer og på ledninger, der kun fører gråt spildevand, altså spildevand der ikke indeholder vand fra wc. CE-mærkede højvandslukker skal være enten type 2 (liggende ledning) eller type 5 (gulv afløb). I det følgende kommer der en forklaring på de forskellige typer højvandslukker.

Højvandslukker på de enkelte installationer

Højvandslukker (type 5) kan anbringes i et gulv afløb, se figur 1, 3 og 4. Eller der kan anbringes et højvandslukke (type 2) på ledningen, se figur 2 og 5.



Figur 1.
Højvandslukke som gulv afløb (type 5)



Figur 2.
Højvandslukke til indbygning på en liggende ledning (type 2)

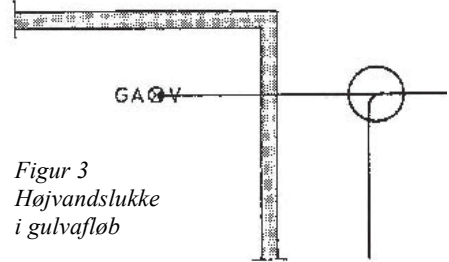
Planlægning

Er gulv afløbene overhovedet nødvendige?

Mange steder har brugen af rummene ændret sig, og gulv afløb kan derfor helt sløjfes.

Er der kun ét gulv afløb?

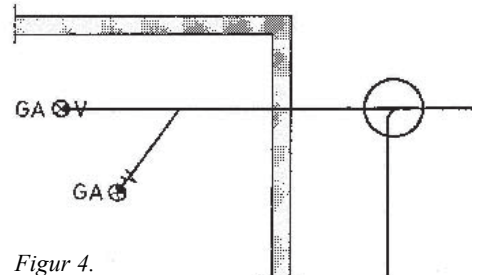
Er det f.eks. kun ét gulv afløb, der skal beskyttes, hugges det gamle gulv afløb op og erstattes med et gulv afløb med højvandslukke, se figur 3.



Figur 3
Højvandslukke i gulv afløb

Er der flere gulv afløb?

Når flere afløbsinstallationer skal beskyttes, skal det overvejes, om hver afløbsinstallation skal forsynes med højvandslukke, eller om det er mere fordelagtigt at indbygge et højvandslukke på selve ledningen (type 5 og type 2), se figur 4 og 5.



Figur 4.
Højvandslukke i begge gulv afløb i kælder

Er kældergulv og ledninger af dårlig kvalitet?

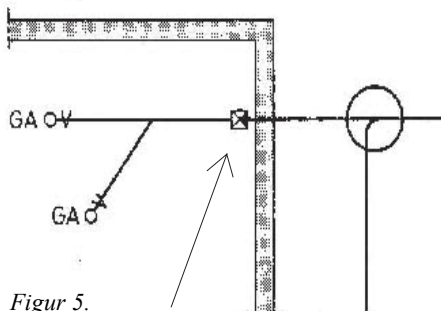
Hvis kældergulvet og kloakledningerne er af en meget dårlig kvalitet, risikerer man, at spildevandet presses op gennem kældergulvet under opstemning – eller at kældergulvet løfter sig.

I sådanne tilfælde bør højvandslukket anbringes, så der ikke kommer opstemning i ledningerne under kældergulv. Den bedste løsning er at anbringe højvandslukket på ledningen i kældergulvet lige inden for kældervæggen. Her er det tilgængeligt for tilsyn, selv under opstemning, se figur 5.

Højvandslukket kan også anbringes i en brønd uden for kælderen, se figur 6. Denne løsning kan medføre problemer, hvis højvandslukket er i uorden, mens der er opstemning. På grund af opstemningen kan højvandslukket ikke tilses.



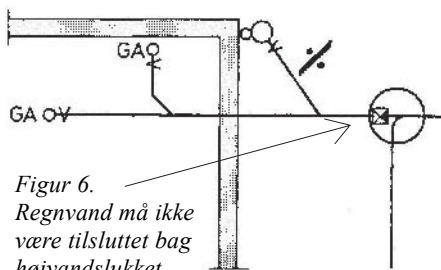
XX Kommune



Figur 5.
Højvandslukke
anbragt, så kældergulvet ikke løfter sig
under opstemning

Er der regnvandstilslutning bag højvandslukket?

Alle regnvandstilslutninger, der er placeret bag højvandslukket, skal fjernes, ellers opstår der oversvømmelse af regnvand, der ikke kan løbe bort gennem det afspærrede kloaksystem, se figur 6.

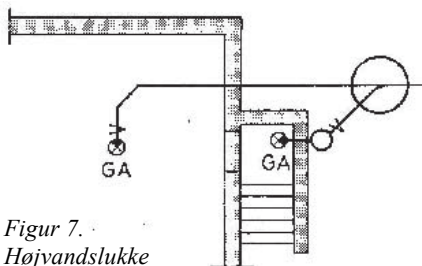


Figur 6.
Regnvand må ikke
være tilsluttet bag
højvandslukket

Er der faldstammer tilsluttet bag højvandslukket?

Der må ikke være andre afløb bag højvandslukket end de installationer, der skal beskyttes. Er der fx tilsluttet en faldstamme fra en anden etage, vil der forekomme oversvømmelse med spildevand fra denne ledning.

Er der kældernedgange eller garagedørskørsler? Kældernedgange og garagekørsler kan forsynes med højvandslukke, hvis der er sikkerhed for, at den vandmængde, der samles der under regn, er lille og ikke vil medføre oversvømmelse. Under kraftig regn kan regnvandet ikke løbe væk, fordi højvandslukket er lukket, se figur 7.



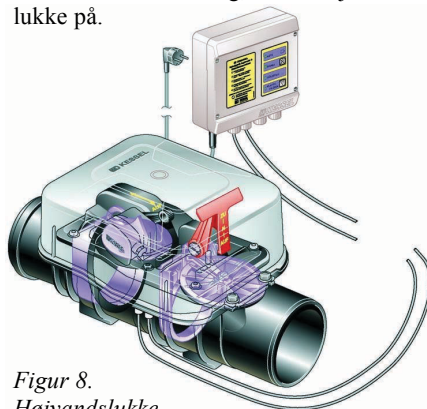
Figur 7.
Højvandslukke
anbragt i udvendig kældernedgang

Højvandslukker til fækalieholdigt spildevand

På ledninger, der fører spildevand fra wc, må der kun anbringes højvandslukker, der er specielt godkendt til fækalieholdigt spildevand. Højvandslukker til fækalieholdigt spildevand skal være CE-mærkede højvandslukker type 3. Dette er et højvandslukke med 2 uafhængige klapper, hvoraf den ene kan lukkes elektrisk, se figur 8. Højvandslukket skal desuden være forsynet med alarm.

Anbringelse af højvandslukker til fækalieholdigt spildevand skal ske efter retningslinjerne i DS 432 Norm for afløbsinstallationer.

Højvandslukker til fækalieholdigt spildevand må kun anvendes i enfamiliehuse. Der bør altid være mindst et wc, som ikke er tilsluttet den ledning, der er højvandslukke på.



Figur 8.
Højvandslukke
til fækalieholdigt spildevand (type 3)

Højvandslukker til fækalieholdigt spildevand må ikke anbringes på stikledningen, med mindre der er søgt dispensation i kommunen.

Højvandslukker på stikledningen

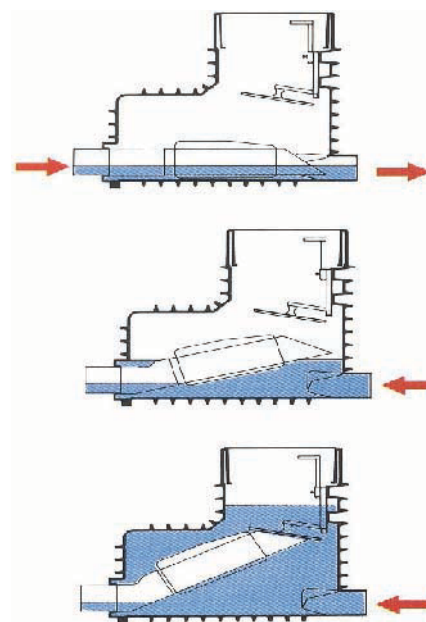
Et højvandslukke, der må anbringes på en stikledning, uden at der skal søges om dispensation, kaldes et tilbageløbsstop. Et tilbageløbsstop har kun ét lukke.

I figur 9 er vist et eksempel på et tilbageløbsstop, der lukker af for hele stikledningen, når vandet stiger i den kommunale kloak.

I brønden er der i bunden indbygget et bevægeligt rør. Røret er omgivet af skumplast, der gør, at røret altid vil flyde på vandet.

Ved opstemning i hovedkloakken trænger vand ind i brønden fra udløbssiden, og flyderøret løfter sig, så udmundingen holdes over vandstanden i brønden. Når vandstanden har nået et niveau ca. 500 mm over brøndbunden, presses rørets munding imod en tætningsplade. Vandet kan herefter stige over røret uden risiko for tilbageløb i rørsystemet.

Når opstemningen ophører, går flyderøret tilbage til sit normale leje.



Figur 9.
Brønd med tilbageløbsstop

Forudsætningerne for at anvende et tilbageløbsstop er:

- Det må kun anvendes på afløb for én husholdning
- Tilledning af regnvand og drænvand skal ske nedstrøms for den brønd, hvor tilbageløbsstopet er anbragt
- Hvis brønden med tilbageløbsstopet er anbragt på en ledning, der fører fækalieholdigt spildevand, skal brønden være forsynet med alarm, der melder, når brønden er lukket
- Brønden med tilbageløbsstopet bør være placeret således, at bundløbet i brøndens indløb er mindst 350 mm lavere end kældergulvet
- Brønden med tilbageløbsstopet bør ikke være mere end 4 m dyb

Vedligeholdelse

Højvandslukker kræver vedligeholdelse, og derfor skal brugeren have en instruktion i, hvorledes højvandslukket betjenes og vedligeholdes. I umiddelbar nærhed af et højvandslukke skal der altid anbringes et skilt, der på dansk angiver, hvorledes højvandslukket betjenes og vedligeholdes. Rensning og eftersyn skal foretages mindst én gang om året, og det er brugernes ansvar, at dette foretages. Det er den autoriserede kloakmesters pligt at orientere brugeren om drift og vedligehold af højvandslukker.

Med tilladelse fra
Ulrik Hindsberger
Teknologisk Institut